

Línea de Cocción Modular Conservador de fritos eléctrico top para con 1 cuba

ARTÍCULO # _____

MODELO # _____

NOMBRE # _____

SIS # _____

AIA # _____



392098 (Z9CSPDC000)

Conservador de fritos
eléctrico top con 1 cuba

Descripción

Artículo No. _____

Elementos de calentamiento por infrarrojos posicionados en la parte trasera de la unidad. Falso fondo perforado GN 1/1 especialmente diseñado para facilitar la recogida de alimentos. Panel de control fácil de usar con interruptor ON/OFF. Paneles exteriores de la unidad en acero inoxidable con acabado Scotch Brite. Mandos de control protegidos contra filtraciones de agua.

Características técnicas

- Recomendado utilizar próxima a la freidora para que el exceso de aceite gotee dentro de la cuba.
- El aparato se utiliza para mantener los productos calientes hasta que estén listos para ser servidos.
- La unidad tiene los elementos de calentamiento por infrarrojos colocados en la parte posterior para incrementar el tiempo de mantenimiento del producto hasta ser emplatado y servido.
- La cuba tiene la capacidad de contener un recipiente 1/1 GN con una altura máxima de 150 mm.
- Panel de mando fácil de usar.
- La unidad está provista con un falso fondo perforado GN 1/1 diseñado especialmente para recoger fácilmente los alimentos.
- Superficie de trabajo de 2 mm. prensada en una sola pieza en acero inoxidable con acabado Scotch Brite para facilitar la limpieza.
- Todos los principales componentes están situados en la parte frontal de la unidad para facilitar el mantenimiento.
- El diseño especial del sistema de los mandos de control protege de la infiltración de agua.
- Adecuado para la instalación en el mostrador.

Construcción

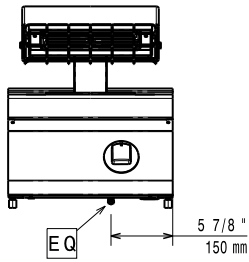
- Todos los paneles exteriores son en acero inoxidable con acabado Scotch Brite.
- Los bordes laterales de la máquina son en ángulo recto para una unión perfecta entre unidades, eliminando huecos y posibles infiltraciones de suciedad.
- Resistencia al agua IPX5.
- La unidad tiene 900mm de profundidad proporcionando una mayor superficie del área de trabajo.

Aprobación: _____

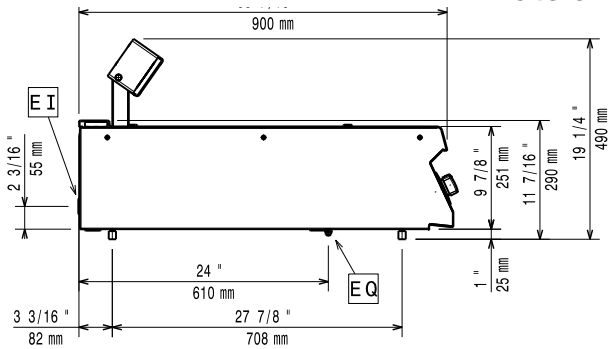
accesorios opcionales

- Kit de sellado de juntas PNC 206086
- Kit 4 ruedas, 2 giratorias con freno PNC 206135
(EVO700/900). Es obligatorio
instalarlas sobre la "base soporte para
patas o ruedas"
- Soporte para sistema a puente 800 mm PNC 206137
- Soporte para sistema a puente 1000 mm PNC 206138
- Soporte para sistema a puente 1200 mm PNC 206139
- Soporte para sistema a puente 1400 mm PNC 206140
- Soporte para sistema a puente 1600 mm PNC 206141
- Soporte para sistema a puente 400 mm PNC 206154
- Pasamanos laterales, derecha e izquierda PNC 206165
- Pasamanos frontal 400 mm PNC 206166
- Pasamanos frontal 800 mm PNC 206167
- Apoyaplatos 400mm PNC 206185
- Apoyaplatos 800 mm PNC 206186
- Pasamanos frontal 1200 mm PNC 206191
- Pasamanos frontal 1600 mm PNC 206192
- Alzatina de humos 400mm PNC 206303
- 2 paneles cobertura lateral, altura 250mm, fondo 900mm PNC 206321

Alzado

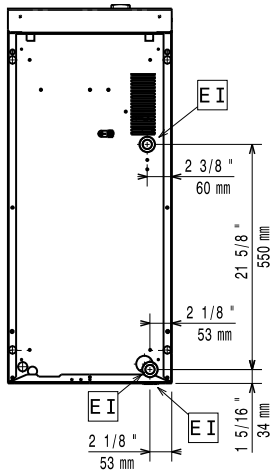


Lateral



EI = Conexión eléctrica (energía)

Planta



Eléctrico

Suministro de voltaje	220-230 V/1 ph/50-60 Hz
Potencia eléctrica max.:	1 kW
Total watos	1 kW

Info

Si el aparato está colocado encima o junto a mobiliario sensible a la temperatura, se debe dejar un hueco de 150 mm o colocar algún tipo de aislamiento para el calor.

Dimensiones útiles de la cuba (ancho):	306 mm
Dimensiones útiles de la cuba (alto):	156 mm
Dimensiones útiles de la cuba (fondo):	510 mm
Peso neto	28 kg
Peso del paquete	ISO 9001 kg
Alto del paquete:	660 mm
Ancho del paquete:	460 mm
Fondo del paquete:	1020 mm
Volumen del paquete	0.31 m ³
Grupo de certificación:	ECS9